

1. 学事

1.1 2022年度学事暦

令和4年

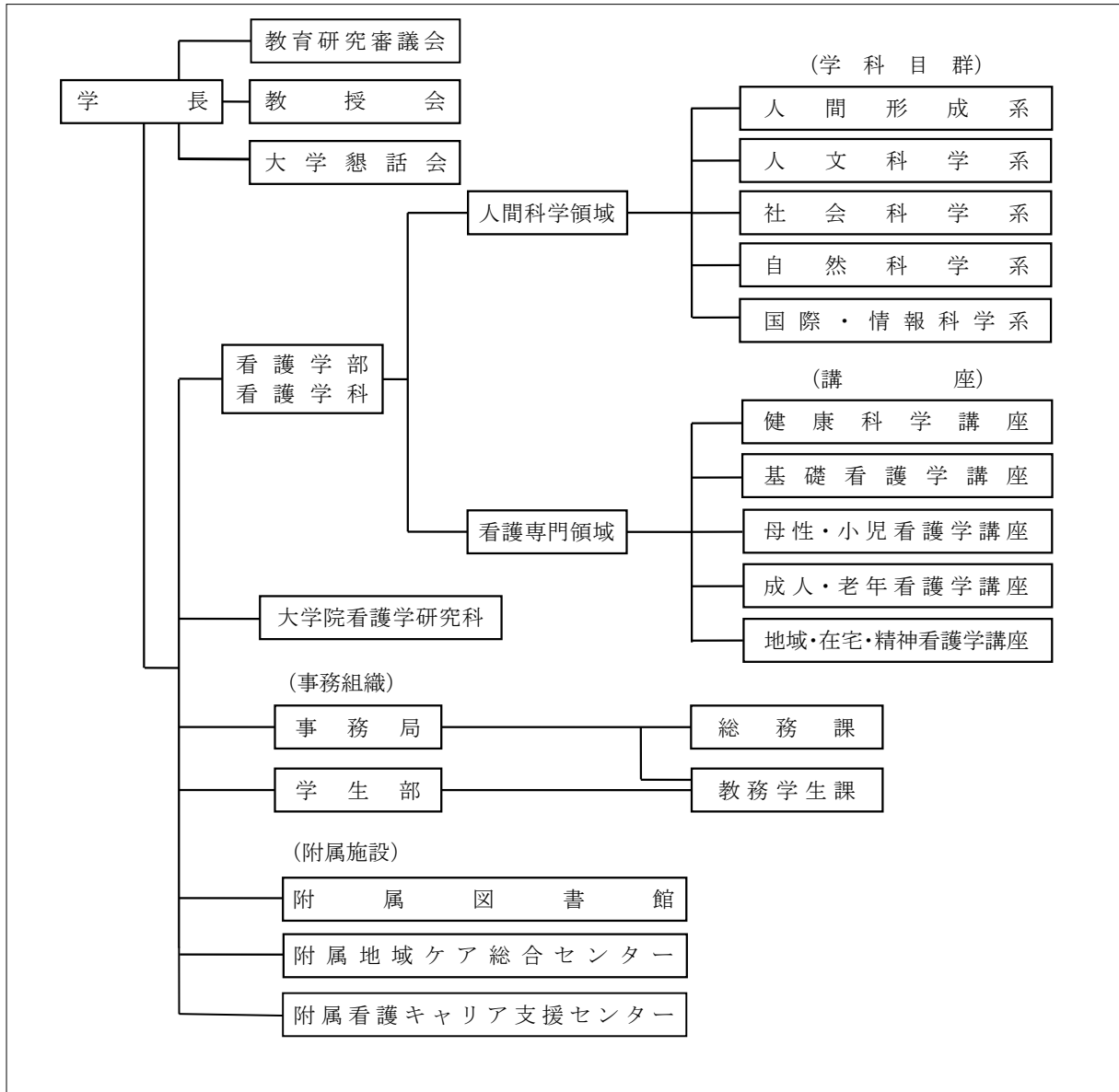
4月 5日 (火)	入学式
4月 4日 (月) ~ 4月 7日 (木)	ガイダンス 学生健康診断
4月 8日 (金)	授業開始
4月 4日 (月) ~ 4月14日 (木)	前期履修登録受付
5月29日 (日)	開学記念日
7月10日 (日) ~ 7月31日 (日)	夏のオープンキャンパス (対面・オンライン)
8月 1日 (月) ~ 8月10日 (水)	前期補講・試験
8月11日 (木) ~ 9月30日 (金)	夏季休業
9月17日 (土)	入学試験 (大学院博士前期課程・後期課程)
10月 3日 (月)	後期授業開始
9月21日 (水) ~ 10月 4日 (火)	後期履修登録受付
10月22日 (土) ~ 11月21日 (月)	秋のオープンキャンパス (対面・オンライン)
11月19日 (土)	入学試験 (学校推薦型選抜・社会人選抜)
12月22日 (木) ~ 1月 4日 (水)	冬季休業

令和5年

1月14日 (土) ~ 1月15日 (日)	大学入学共通テスト
2月13日 (月) ~ 2月22日 (水)	後期補講・試験
1月28日 (土)	入学試験 (大学院博士前期課程・後期課程)
2月25日 (土)	入学試験 (一般選抜前期日程)
3月12日 (日)	入学試験 (一般選抜後期日程)
3月18日 (土)	卒業式・学位授与式
2月23日 (木) ~ 3月31日 (金)	春季休業

1.2 大学組織図

1.2.1 大学組織図



1.2.2 常設委員会構成

委員会・部会名	委員長	教員構成	掲載ページ
教務委員会*	学長の指名	小講座から各1名（助教以上） ただし、基礎からは各2名	26
学生委員会*	学生部長	大講座から各1名以上（助教以上） +各学年担任から1名	27
学生担任専門部会			
学生相談部会	学生部長の指名	4名（助教以上）+学生部長	29
進路支援部会	学生部長の指名	看護の小講座から1名（講師以上）	30
図書館運営委員会	附属図書館長	大講座から各1名（講師以上）	154
石川看護雑誌編集委員会*	図書館長の指名	5名	34
情報システム委員会	学長の指名	5名	35
地域ケア総合センター運営委員会*	附属地域ケア 総合センター長	小講座から1名（講師以上）	161
人材育成部会		3名	162
地域活動・地域創造部会		3名	163
国際貢献部会		4名	164
看護キャリア支援センター運営委員会*	附属看護キャリア 支援センター長	センターの教員3名 その他学長が指名する者5名	165
感染管理教員会		センターの教員3名 学長が指名する本学の教員1名、 公益社団法人石川県看護協会の役員1名、 その他学長が指名する者2名、 医療機関の看護管理者1名	165
認定看護師教育課程企画委員会		センターの教員3名 学長が指名する本学の教員1名、 教育経験を有する感染管理認定看護師3名、 その他学長が指名する者1名	
認定看護管理者教育会		センターの教員3名 学長が指名する本学の教員1名、 教育経験を有する感染管理認定看護師3名、 その他学長が指名する者1名	

*委員会運営を助ける助手・助教1～2名が学長指名で追加される。

委員会・部会名	委員長	教員構成	掲載 ページ
国際交流委員会	学長の指名	大講座から各1名（講師以上） ＋委員長指名3名	
広報委員会*	学長の指名	役職者＋HPへの文章掲載の 役割を担う者	36
研究推進委員会*	学長の指名	大講座から各1名（講師以上）	32
学内研究助成専門部会	学長の指名	5名（教授のみ）	33
入学試験委員会	学長	大講座から各1名（准教授以上）	38
入試実施部会	入試委員長の指名	大講座から各1名以上（助手以上）	39
入試評価部会	入試委員長の指名	3名（講師以上）	39
選抜専門部会			
問題編集部会（非公表）	学長の指名	3名	
自己点検・評価委員会*	学長	役職者、学長指名4名	40
教員評価部会	学長の指名	3名	41
年報編集部会	学長の指名	3名	43
IR推進部会			
FD委員会*	学長の指名	大講座から各1名（講師以上）	
ハラスメント委員会	学長	5名	45
大学院教務学生委員会	研究科長	5名	60
倫理委員会	研究科長	学内7名＋学外2名	47
コンプライアンス委員会	研究科長	5名	46
がんプロ企画委員会	学長の指名	学長指名	
衛生委員会	委員の合意により 決定	理事長指名＋過半数代表者 推薦	47

*委員会運営を助ける助手・助教1～2名が学長指名で追加される。

1.3 懇話会

石川県立看護大学懇話会

県内の看護関係の団体、県民の代表者等から意見を聴取し、地域に密着した大学としての運営に資するため、石川県立看護大学に懇話会を設置する。

1. 開催日時： 令和5年3月3日（金）15時00分～
2. 開催形式： オンライン会議（Zoom）
3. 学外出席者： 石川県医師会長 安田 健二
 (10名) 石川県看護協会会長 小藤 幹恵
 石川県立中央病院長 岡田 俊英
 石川県立中央病院看護部長 江藤 真由美
 金沢医療センター看護部長 藤田 恵子
 金沢大学医薬保健学域保健学系教授 加藤 真由美
 会議通訳、翻訳者 早川 芳子
 石川県保健所長会長石川中央保健福祉センター所長 木曾 啓介
 石川県高等学校校長協会会長金沢泉丘高等学校長 中村 義治
 かほく市長 油野 和一郎
- 学内出席者： 学長、研究科長、学生部長、図書館長、看護キャリア支援センター長、
 学長補佐、事務局長、総務課長、教務学生課長
 教務学生課長
4. 主な内容： (1) 看護大学の現況について
 ・組織、教職員数、入学定員、入試の状況等について
 (2) 学生の進路状況について
 ・学部の状況、大学院の状況について
 (3) 学部教育・大学院教育・生涯教育について
 ・大学院修士・博士課程の研究、キャリア支援センター概要等について
 (4) 地域貢献及び国際貢献について
 ・地域ケア総合センターの事業等について
 (5) 意見交換
 ・看護教育・実践のDX推進、地域包括ケアシステム、看護師の離職率、
 コロナ禍における学生の支援、グローバル化への提案

1.4 オープンキャンパス

1.4.1 夏の対面型オープンキャンパス

1. 日 時：令和4年7月10日(日) 第1部 10時00分～12時00分
第2部 13時00分～15時00分
2. 参加者：285名
3. 概 要：
 - 1) 大学説明会
 - ・学長挨拶
 - ・本学の特徴について
 - ・入試制度と受験対策について
 - ・卒業後の進路、助成金等について
 - 2) 模擬授業
「コロナ禍において地域で活躍する保健師」
 - 3) キャンパスライフ紹介
 - ・入学、授業、実習、課外活動等について
 - 4) 見るIPNUツアー
 - ・母性小児看護学実習室 「赤ちゃんのお世話」
 - ・基礎看護実習室 「体の中の音を聴こう」
 - ・センターホール周辺 「車椅子を押してみよう」
 - ・附属図書館 「ナイチンゲールの世界」
 - 5) 教員・学生による相談会

夏の対面型オープンキャンパスでは、県内外から高校生及び保護者ら285名の参加があった。

本年度は新型コロナウイルスの感染防止の観点から、定員を設け事前申し込み方式とした結果、定員を超える申込みがあったため、抽選を行った。

当日は、本学の特徴等に関する説明会等を開催した後、「見るIPNUツアー」と題し、本学の学生広報委員や学生ボランティア、教職員らが随行してキャンパス見学や看護学実習体験を実施した。また、教職員及び学生を相談員として配置し、希望者に対して相談会を開催した。

3年ぶりの対面での開催は、多くの学生に直接本学の魅力を届ける貴重な機会となった。

1.4.2 夏のWebオープンキャンパス

1. 日 時：令和4年7月10日(日)～7月31日(日)
2. 申込者：72名（延べ訪問者数 463名）

夏のWebオープンキャンパスでは、前年度と同様に、大学や各講座・領域等を動画で紹介するとともに、在学生在が将来の夢に語る動画「未来へのコトバ」を新しいコンテンツとして加えた。

申込者のうち県外の高校生が3割を占め、対面型よりも割合が高く、全国どこからでもアクセスできるWebの特性が活かした結果となった。

1.4.3 秋の対面型オープンキャンパス

1. 日 時：令和4年10月22日(土) 9時30分～11時30分
2. 参加者：152名

秋の対面型オープンキャンパスでは、夏と同様に定員を設け事前申し込み方式とし、高校生及び保護者ら152名が参加した。

受験生だけではなく、高校2年生・1年生・中学生など幅広い年齢層の参加があり、次年度以降の受験者数の増加に期待が持てる結果となった。

1.4.4 秋のWebオープンキャンパス

1. 日 時：令和4年10月22日(土)～11月21日(月)
2. 申込者：26名（延べ訪問者数 104名）

秋のWebオープンキャンパスは、夏と同じコンテンツで開催したところ、受験生を中心として26名の申込者があった。